



Design et confort absolu...

PE8

Précision

Design

Polyvalence

Innovation

UN ÉQUIPEMENT POUR TOUS

Équipement PE8

L'équipement PE8 Evolution a été conçu afin de s'adapter à toutes les positions de travail des chirurgiens dentistes. Ses différentes fonctionnalités en font un unit universel.



PE8 par Quetin

- Position ambidextre, gaucher ou droitier
- Ergonomie universelle
- Balanciers fonctionnels à large amplitude ou cordons pendants modulables
- Gestion par écran tactile haut en couleur ou technologie pneumatique performante
- Grand confort du praticien, de l'assistant(e) et du patient

DESIGN

ERGONOMIE

CONFORT

ÉCONOMIE

Ambidextre

GAUCHER OU DROITIER, LA POSITION RESTE LA MÊME

 **DROITIER**

GAUCHER 

L'équipement ambidextre

Le savoir-faire Quetin demeure grâce au PE8 Evolution.

- Parfaite symétrie de chaque élément quelle que soit la position du praticien et de l'assistant(e).
- Le positionnement à gauche comme à droite s'effectue en quelques secondes.



UNE MEILLEURE PRISE EN MAIN DES INSTRUMENTS

Instruments «tête en bas»

Quelque soit la position sur la tablette, chaque instrument est facile à prendre en main et à repositionner, qu'il soit à droite ou à gauche.



Flexibilité latérale

Les balanciers offrent une amplitude latérale maximale. Cette flexibilité alliée à une grande longueur de cordon permet un accès en bouche optimal.

Instruments «tête en haut»

En version cordons pendants, l'inclinaison variable des instruments facilite leur prise en main.



Mobilité de l'instrument

L'utilisation de l'instrument est modulable. Avec ou sans guide, il suffit de choisir !

Fonctions

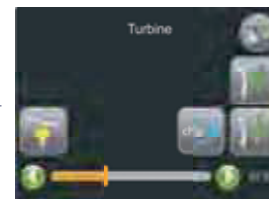
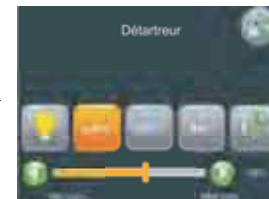
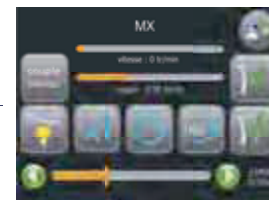
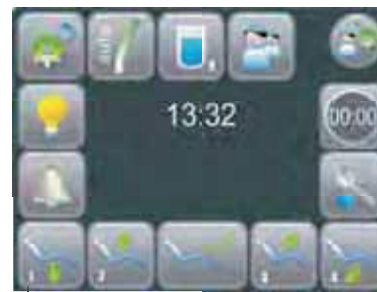
UNE ADMINISTRATION DE L'ÉCRAN INÉGALÉE

Clé USB

Les programmes de chaque praticien sont mémorisés sur une clé USB. Ce paramétrage concerne non seulement les réglages des positions du fauteuil mais aussi la mémorisation des fonctions de chaque instrument selon les traitements à appliquer.



MENU GÉNÉRAL



Ecrans

Toutes les fonctions de l'unité sont affichées sur l'écran couleur. Sa facilité d'utilisation permet de régler, de façon personnalisée, chaque paramètre. L'écran est totalement étanche, pour une hygiène totale.

MOTEUR MX À INDUCTION

Affichage et présélection de la vitesse des micro-moteurs.
Réglage du couple et fonctions auto-reverse et auto-forward.

DÉTARTREUR PIÉZOÉLECTRIQUE

Réglage de la puissance.
Sélection des modes Paro/Endo/Détartreur.

TURBINE LUMIÈRE

Réglage de l'intensité de la lumière.
Réglage des débits d'air et d'eau des sprays.

UNE MODULARITÉ TOTALE



Crachoir

Amovible, modulaire et optionnel, le crachoir est fixé à l'arrière du fauteuil en position ambidextre. La cuvette en verre se décline en 3 couleurs.



Filtre

Le support intègre un filtre facile d'accès, permettant de récupérer les éléments accidentellement aspirés et favorisant l'entretien de l'aspiration.

Support aspiration

Le poste d'assistant(e) se comporte comme un module à part entière. Son ergonomie permet le travail à 2 ou 4 mains.

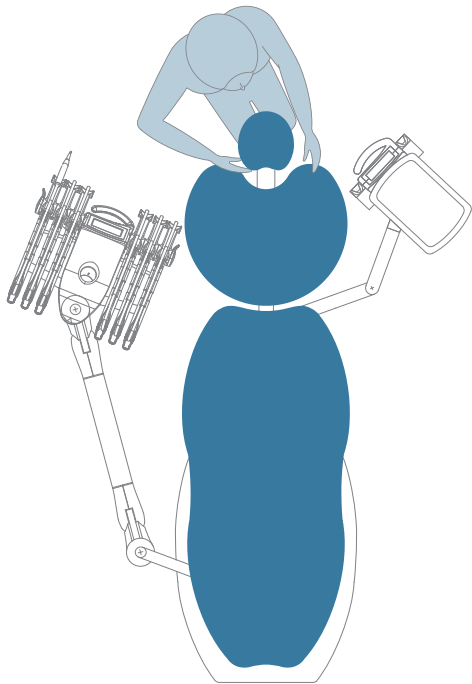
➤ Aux 2 canules d'aspiration à sélection, il est possible d'y ajouter un grand choix d'instruments.

➤ Le clavier en polycarbonate facilement nettoyable commande les mouvements du fauteuil et les fonctions de l'unité.



Confort

ERGONOMIE DES POSITIONS DE TRAVAIL



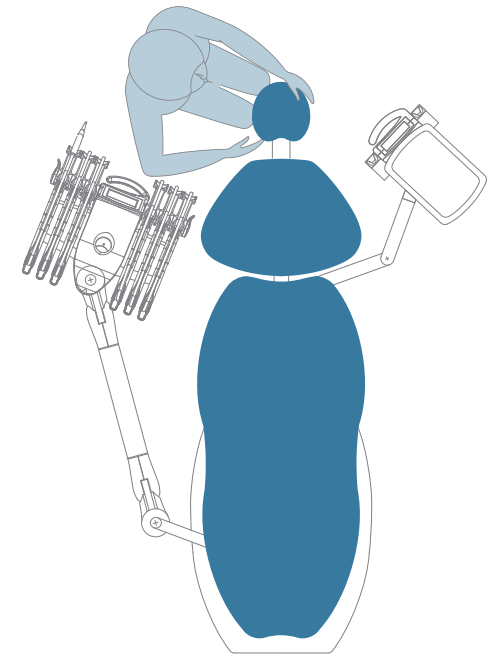
Dossier large

position de travail 10-12h.

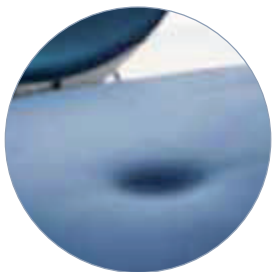


Dossier étroit

position de travail 8-10h.



**Pour répondre aux positions de travail de chaque praticien,
2 dossiers adaptables ont été conçus.**



Sellerie à mémoire de forme

Chaque patient a sa morphologie propre. Pour optimiser son confort, la sellerie du P8 est composée de 3 différentes couches de mousse latex.



Têteière

Un seul bouton règle la double articulation et le coulissement vertical de la têteière. Son assistance pneumatique s'adapte à la position de la tête du patient tout en douceur.

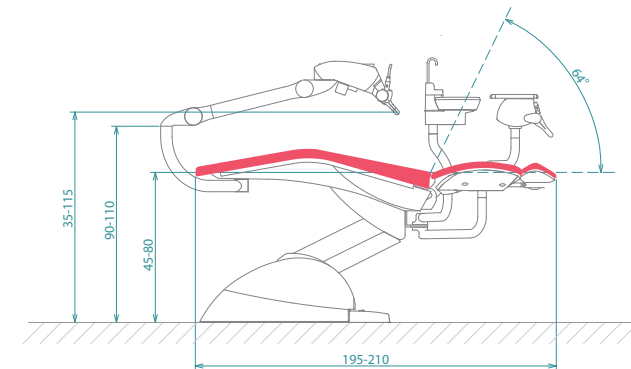
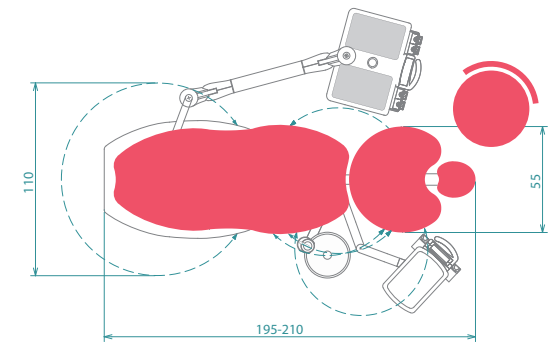


Flexibilité

INSTRUMENTS CORDONS PENDANTS FIXÉS AU FAUTEUIL



Modulable de 2 à 8 instruments, la tablette cordons pendants du PE8 Evolution est disponible en version électronique avec écran tactile et en version pneumatique. L'ensemble fixé au fauteuil sur bras compensé lui confère une parfaite maniabilité.



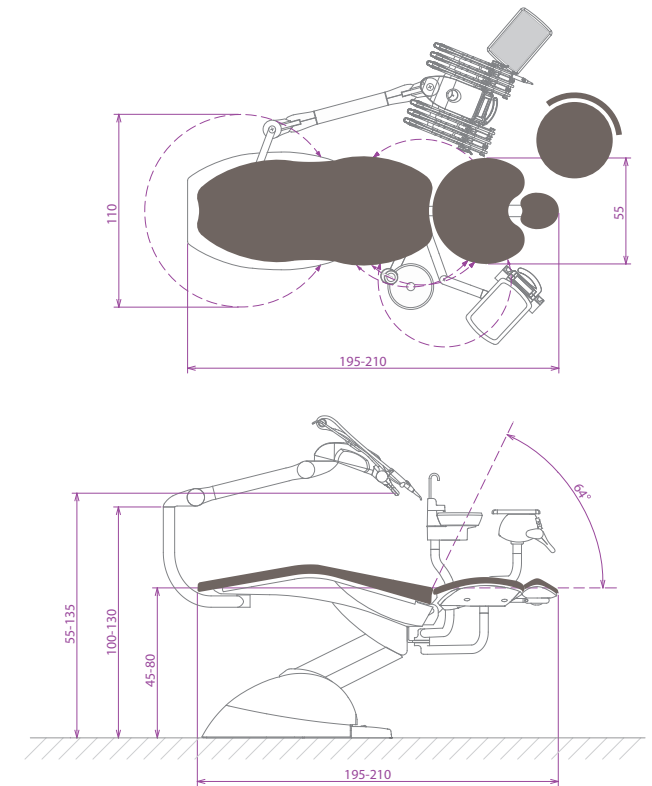
Les cotes sont en centimètres

Flexibilité

INSTRUMENTS SUR BALANCIERS FIXÉS AU FAUTEUIL



Toujours parfaitement maniable grâce à son bras compensé, la tablette à balanciers accueille de 2 à 8 instruments. Elle existe en version électronique et pneumatique pour s'adapter à tous.

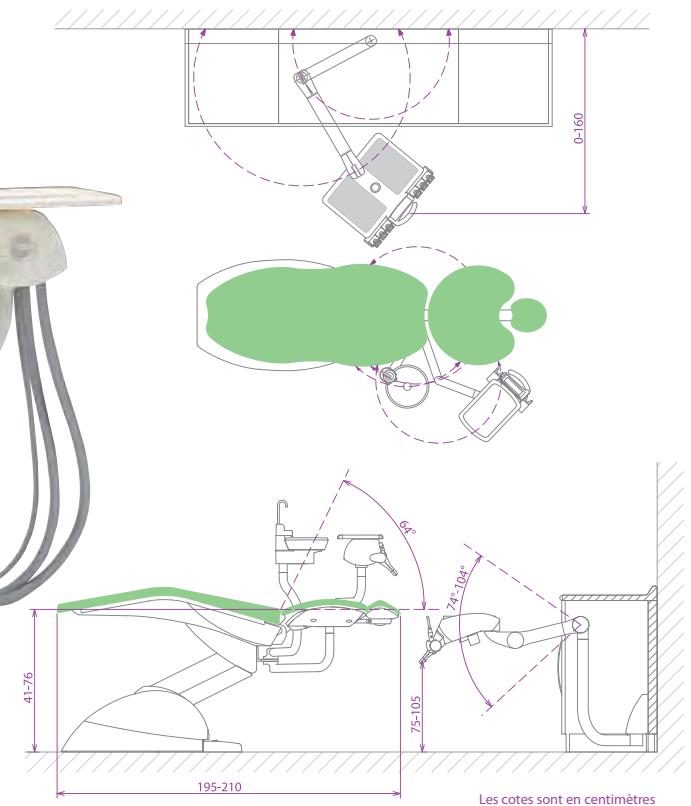


Les cotes sont en centimètres

Flexibilité

INSTRUMENTS SUR CORDONS PENDANTS EN FIXATION MURALE

L'unit se détache du fauteuil et garde toutes ses fonctionnalités. En fixation murale sur bras compensé et adapté à un rangement sous meuble, l'ergonomie de l'ensemble est maximale.





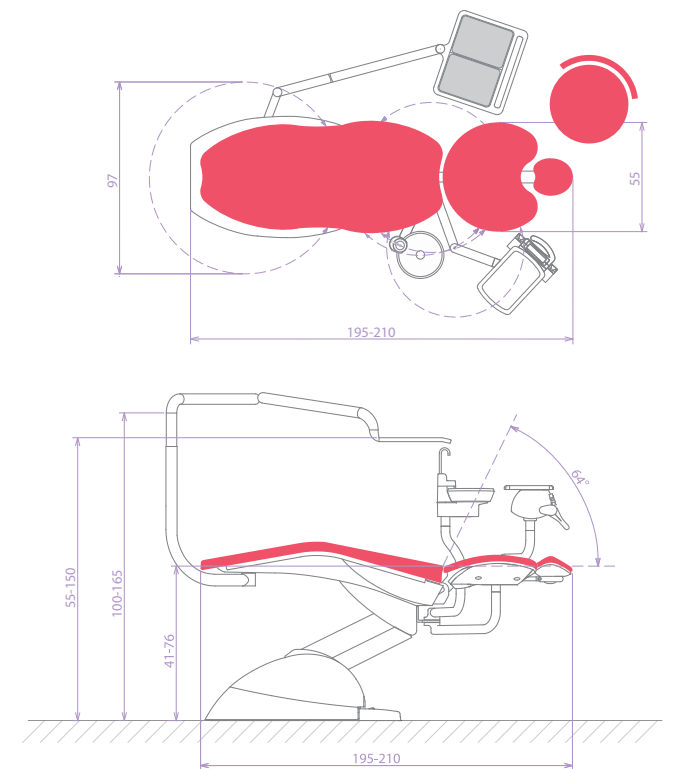
Flexibilité

UN UNIT DÉDIÉ À L'ORTHODONTIE



Le support compact associe une canule d'aspiration et les instruments dynamiques adaptés.

La grande maniabilité du double plateau fixé au fauteuil sur bras articulés convient particulièrement à la pratique de l'orthodontie.



Les cotes sont en centimètres

OMNIPRÉSENCE DE L'HYGIÈNE



Calbépuls®

Calbépuls® est utilisé pour décontaminer la tête de tout instrument par un jet sous pression d'air et d'eau chargée de Calbenium®.



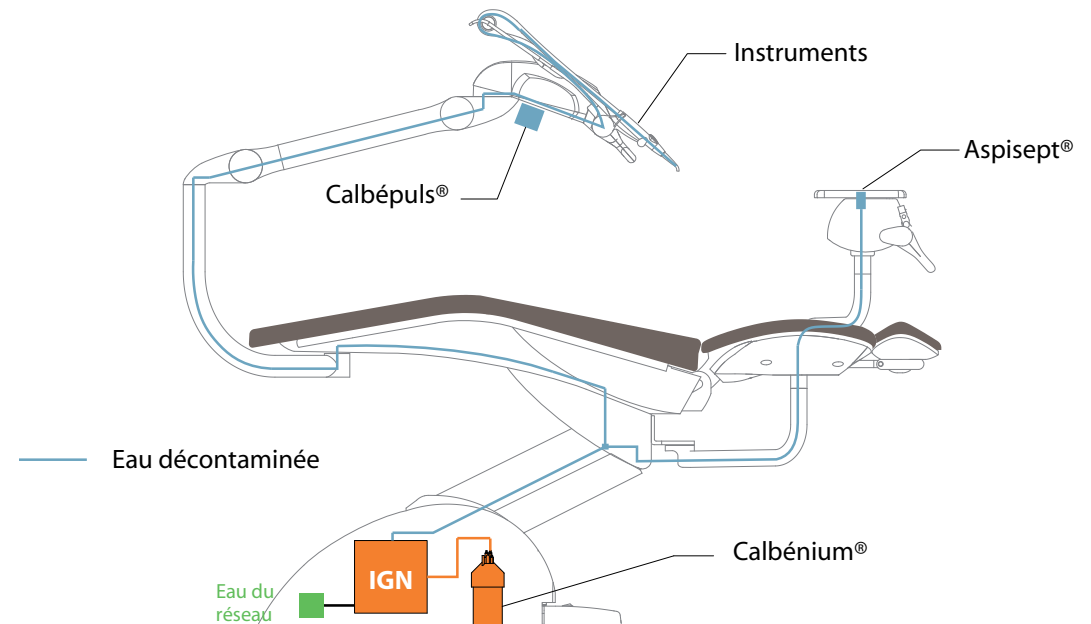
IGN®

L'IGN®, associé au CALBENIUM®, demeure une solution incontournable dans l'hygiène des unités dentaires et du traitement de l'eau des sprays. Sans effort, l'objectif «zéro germe permanent» peut être atteint.



Aspisept®

Aspisept® est un système de décontamination interne des cordons d'aspiration par le Calbenium®.



Couleurs



20 couleurs au choix...



902
ciel



903
bleu gris



904
outremer



920
bleu métal



910
lilas



908
jaune



917
orange clair



909
orange



921
rouge



918
rose métal



919
vert métal



905
vert d'eau



906
vert jardin



907
mastic



916
blanc nacré



911
gris clair



912
gris



915
gris métal



913
noir



914
noir métal

Quetin est une marque de fabrication française
certifiée ISO 9001 / EN 13485

Pour répondre à toutes les exigences pointues du
monde dentaire, PE8 est positionné en Classe IIa
et est marqué CE conformément à ce classement.

Tous les équipements de la gamme Airel - Quetin
répondent à la charte de Recydent®.



Fabricant français



ISO 9001



917 rue Marcel Paul - Z.A. des Grands Godets
94500 Champigny-sur-Marne
Tél. : 01 48 82 22 22
Fax. : 01 48 82 46 13

office@airel.com

Pour mieux nous connaître et savoir qui nous représente :

www.airel.com

...et bien d'autres sur demande



Pour nous contacter : 01 48 82 22 22

www.airel.com